

II 法人運営に関する事項

1 評議員及び役員等

(1) 評議員(令和6年4月1日現在)

役職名	氏名	推薦団体等
評議員	浦野 一吉	川崎市冥加公園管理運営協議会
評議員	小笠原茂春	(一社)川崎市子ども会連盟
評議員	川口 敦	学識経験者(司法書士)
評議員	河野 和子	川崎市地域女性連絡協議会
評議員	丹野 典和	(公財)川崎市スポーツ協会
評議員	山本 泰子	国際ソロプチミスト川崎

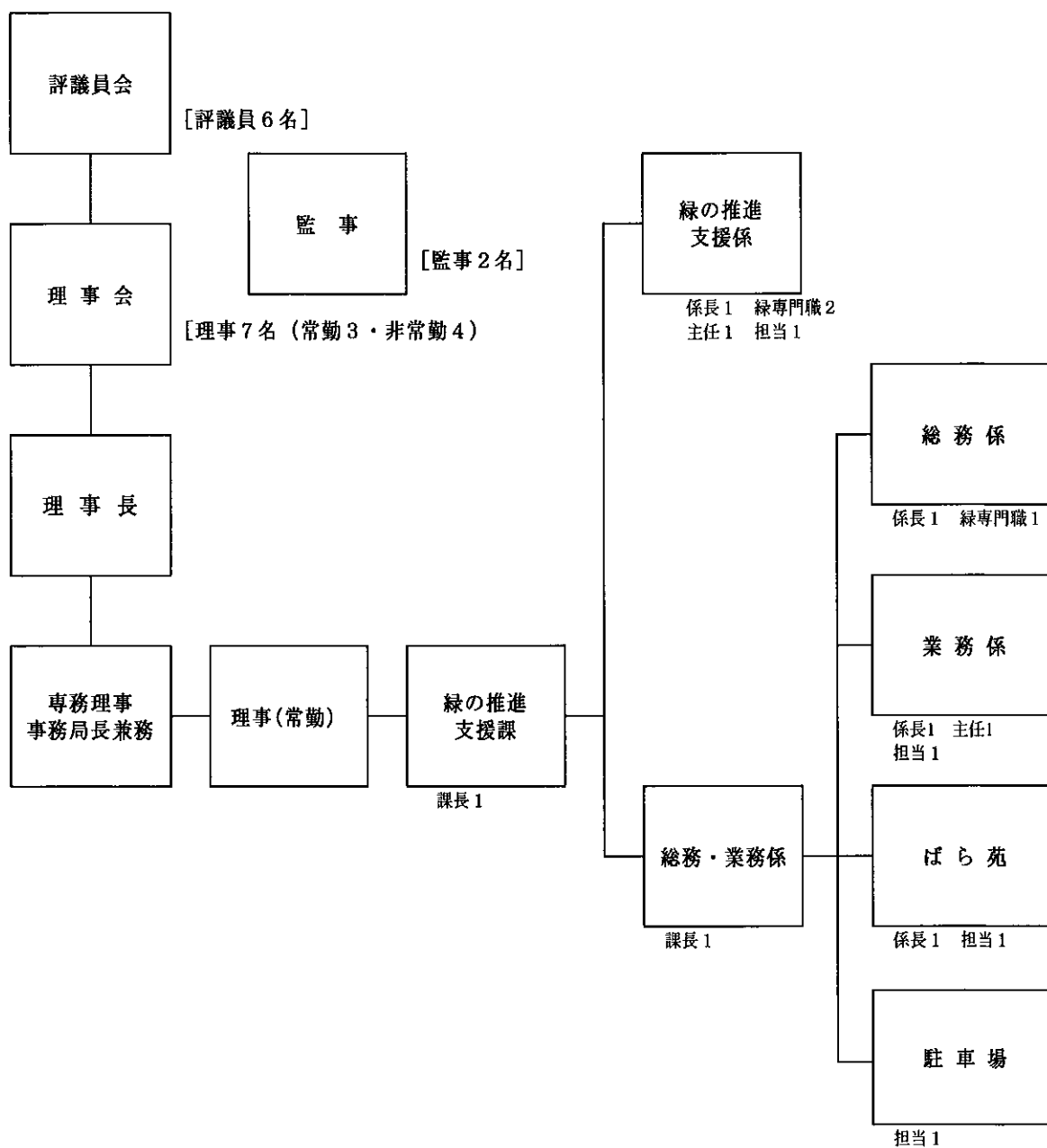
(2) 役員(令和6年4月1日現在)

役職名	氏名	推薦団体等
理事	宮村 俊秀	代表理事(理事長)専任
理事	横田 覚	業務執行理事(専務理事)専任
理事	浜田 太	常勤理事
理事	青木恵美子	川崎市地域女性連絡協議会
理事	岩井 新一	川崎商工会議所
理事	沢谷 博道	中原区子ども会連合会
理事	末吉 一夫	多摩防犯協会
監事	甲良めぐみ	甲良めぐみ税理士事務所(税理士)
監事	橋本 光志	橋本光志税理士事務所(税理士)

(3) 役職員(令和6年4月1日現在)

区分	常勤役職員				臨時職員	合計
	役員	正職員	嘱託職員	計		
理事長	1			1		1
専務理事 (事務局長兼務)	1			1		1
理事	1			1		1
緑の推進支援課		8	7	15	8	23
合計	3	8	7	18	8	26

協会組織図



* 役職員数 (令和 6 年 4 月 1 日現在数)

区分	常勤役員	職員	嘱託	計
合計	3	8	7	18

* 臨時職員は含まず